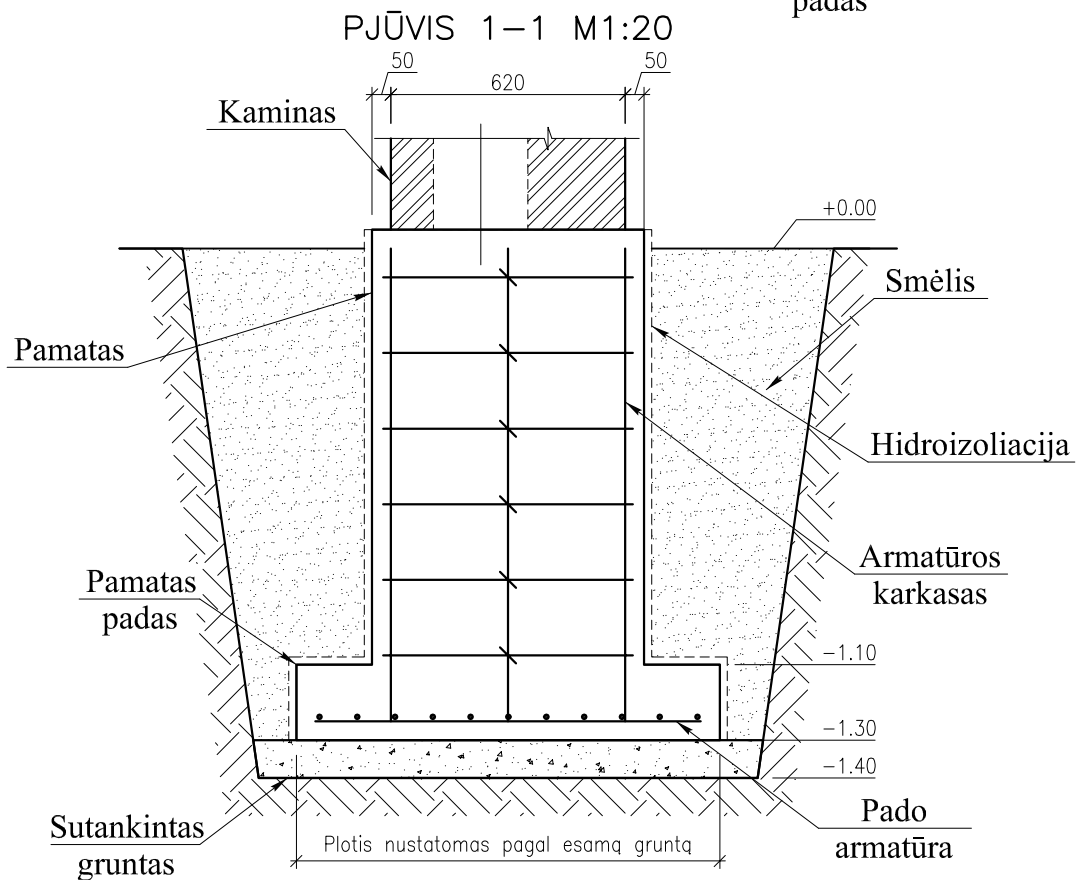
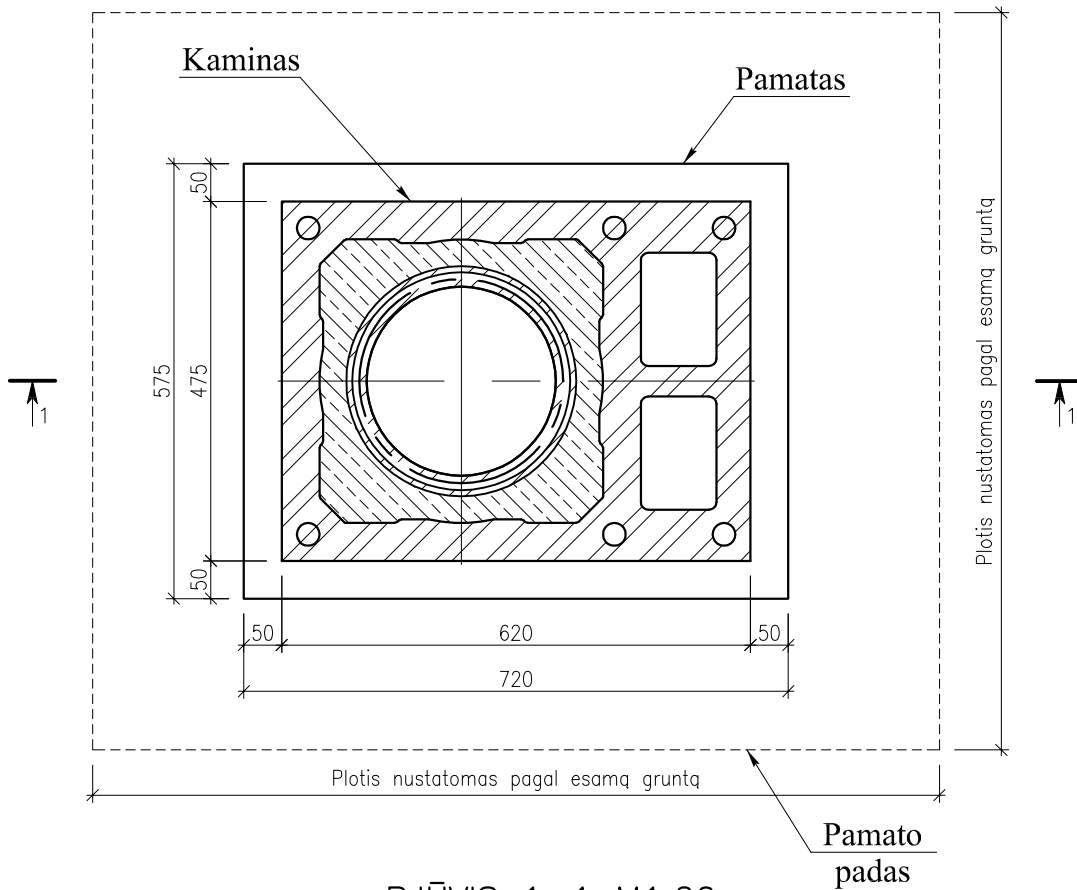


KAMINO PAMATO ESANČIO LAUKE PLANAS M1:10



PASTABOS

1. BETONO KLASĖ NE MAŽESNĖ KAIP C16/20.
2. ARMATŪRA S400, S240 APSAUGINIS SLUOKSNIS NE MAŽIAU KAIP 50mm.
3. VISOS PANAUDOJIMOS MEDŽIAGOS TURI BŪTI SERTIFIKUOTOS.
4. MEDŽIAGŲ PANAUDOJIMAS IR SUDERINAMUMAS PAGAL GAMINTOJO NURODYMUS.
5. MATMENYS DUOTI MILIMETRAIS, ALTITUDĖS – METRAIS.

